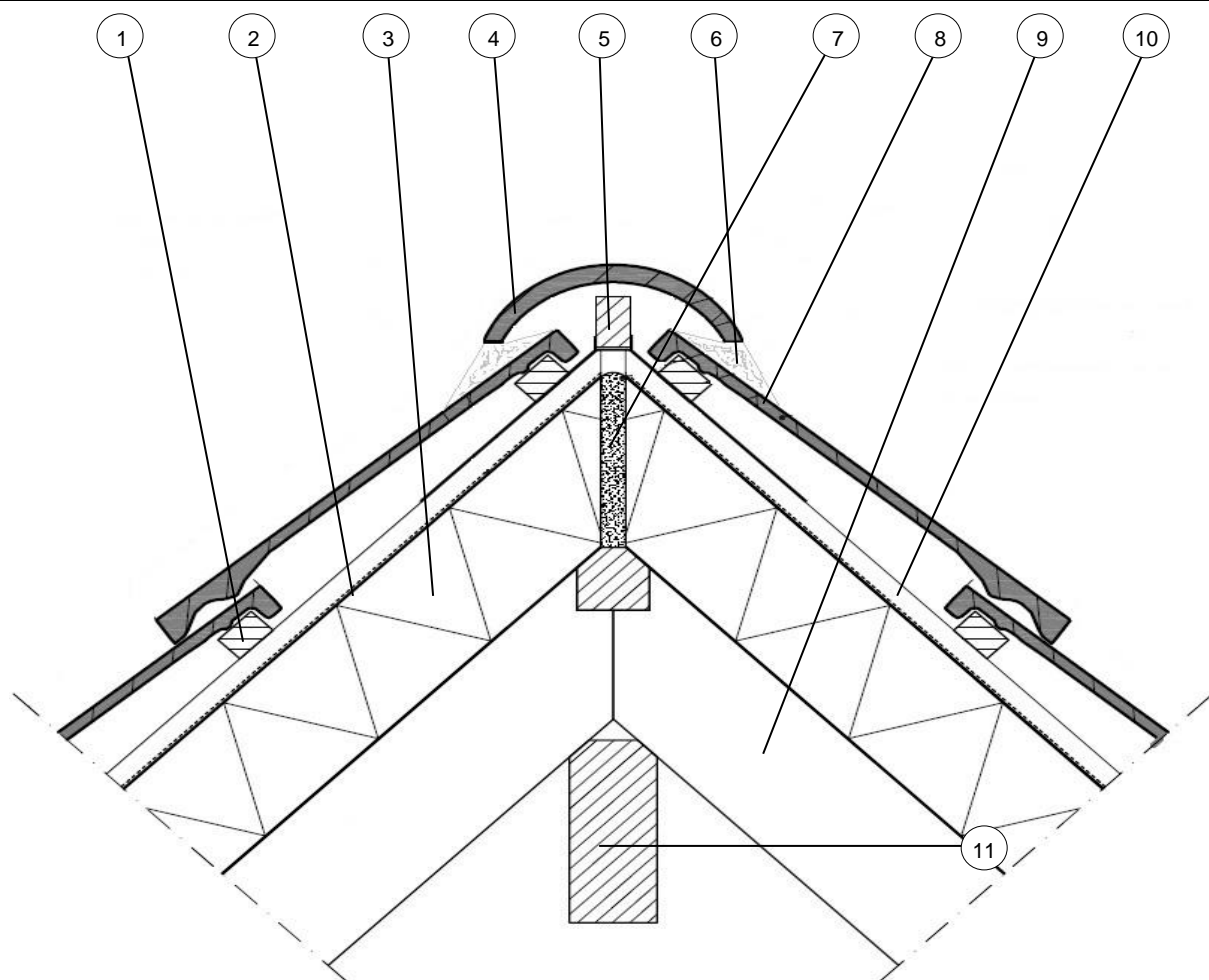


## Détail d'exécution IKO enertherm sarking/pro

Détail : IKO-02-DT DETAIL FAITE

Statut : Définitif

Date : 17/05/2015



1. LITEAU
2. IKO ENERTHERM POLYVENT
3. IKO ALU NF/ALU NF PRO
4. TUILE FAÎTIÈRE
5. PANNE (SI POSE À SEC)
6. MORTIER (APPLIQUER PROFILÉ DE FAÎTAGE SI POSE À SEC)
7. IKO PU FIX GUN
8. TUILE
9. CHEVRON
10. CONTRE-LATTE
11. SOUS-FAÎTE